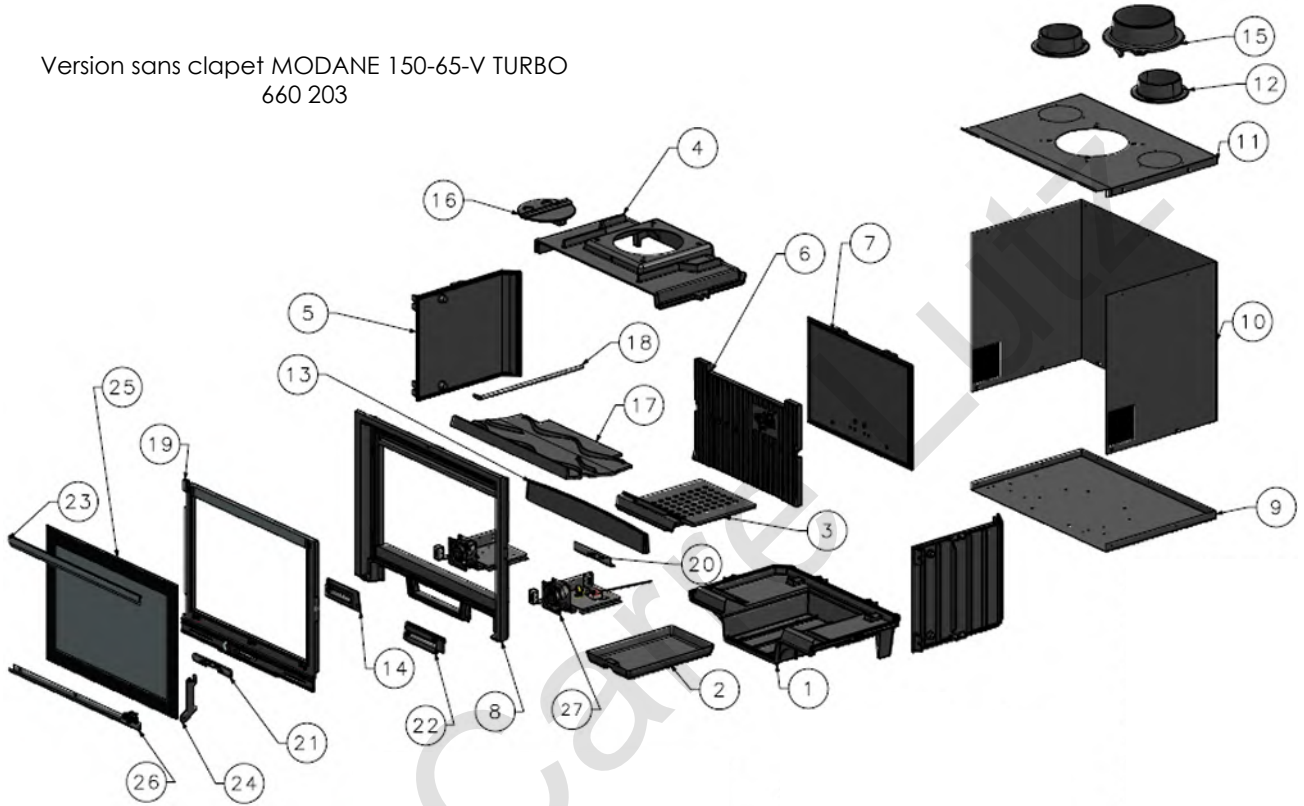


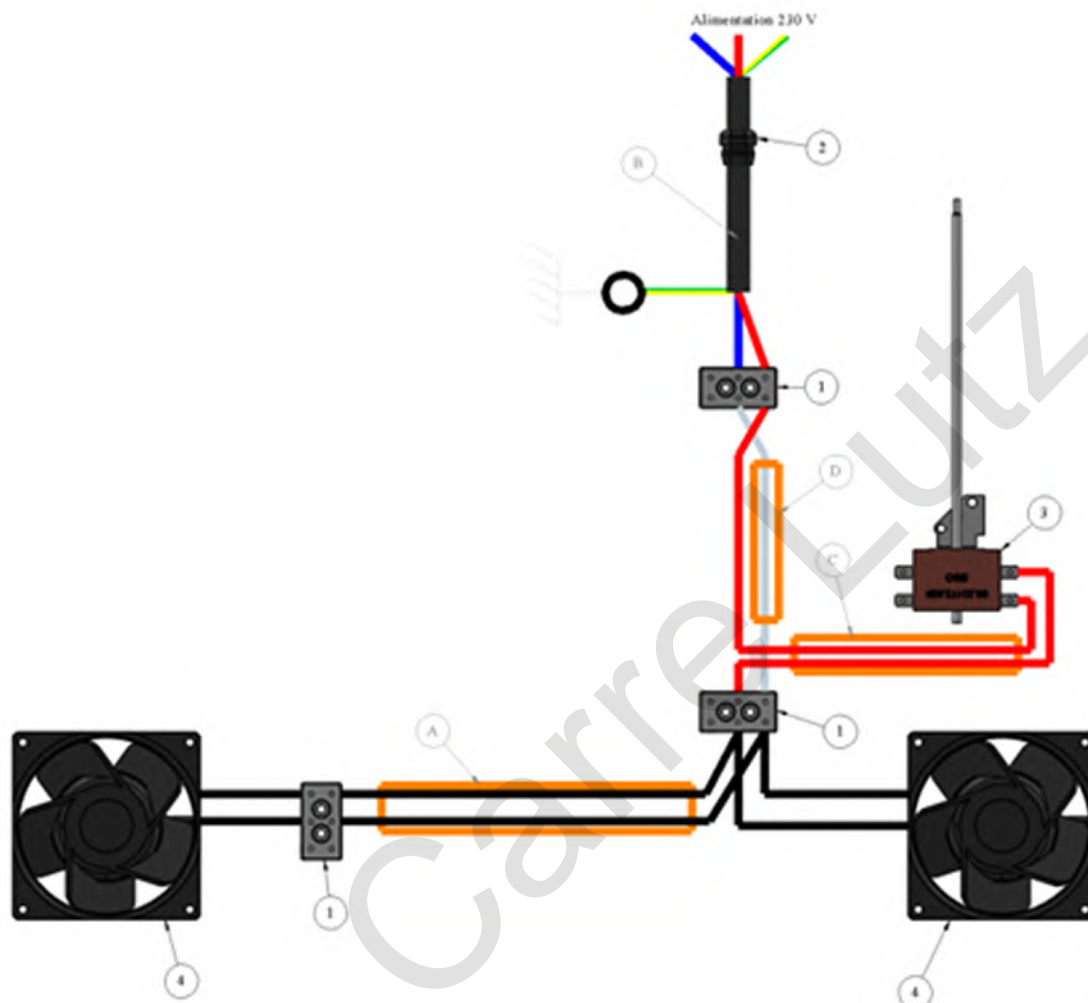
Version sans clapet MODANE 150-65-V TURBO
660 203



N°	Désignation	Référence	N°	Désignation	Référence
1	EMBASE	019937	18	AXE CLAPET	
2	CENDRIER FONTE INSERT	017678	19	PORTE VITREE MODANE 65 V4	020295
3	GRILLE FOYERE	017550	20	EQUERRE REGISTRE TOLE	017431
4	AVALOIR	019935	21	REGISTRE INSERT	017430
5	CÔTÉS	019933	22	SUPPLEMENT CADRE FIXE D	020354
6	PLAQUE DECOR	020290	23	FIXE VITRE INSERT 650	020427
7	FOND FIXE	019934	24	POIGNEE TOLE INSERT 650 PORTE VITRE CERAM	017632
8	CADRE FIXE	019936	25	VITRE CERAM INSERT 650	017427
9	CARTER TÔLE DESSOUS	020342	26	FIXE VITRE INF MODANE 65	017913
10	CARTER TÔLE ARRIERE	020341	27	FAISCEAU ELECTRIQUE 65	
11	CARTER TÔLE DESSUS	020340	28	JOINT DE VITRE	
12	SORTIE GAINÉ DECENTRALISATION	020140	29	JOINT DE PORTE	
13	CHENET	017598			
14	SUPPLEMENT CADRE FIXE G	020292			
-					
15	SORTIE RONDE 180 MODANE	020142			
16	CLAPET MODANE	020143			
17	DEFLECTEUR D'AIR	020343			

*Pièces d'usures

SCHEMA ELECTRIQUE (pour version turbo)



ATTENTION : Si le câble d'alimentation est endommagé, il doit être remplacé par le fabricant, son service après-vente ou des personnes de qualification similaire afin d'éviter un danger.

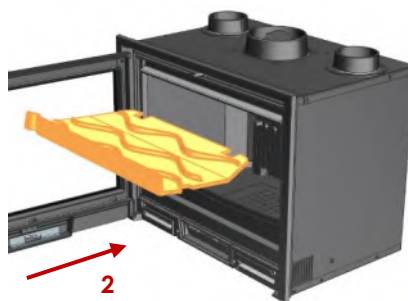
5. Nomenclature des composants électrique (pour version turbo)

N°	Désignation	Référence
1	Bloque jonction céramique	00001304782
2	Serre câble	00001305558
3	Thermostat température	00001308675
4	Ventilateur 8556 N	00001308542
5	Grille ventilateur	00001308543

3.1. Mise en place du déflecteur

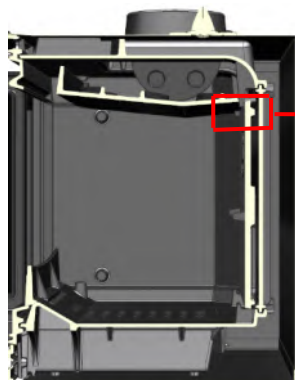


1 : Ouvrir la porte de l'insert



2 : Insérer le déflecteur dans l'appareil

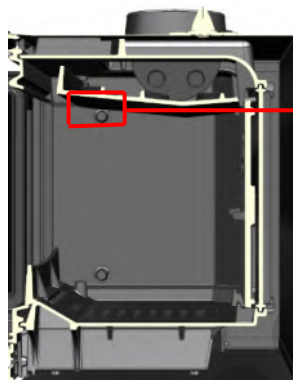
DETAIL A



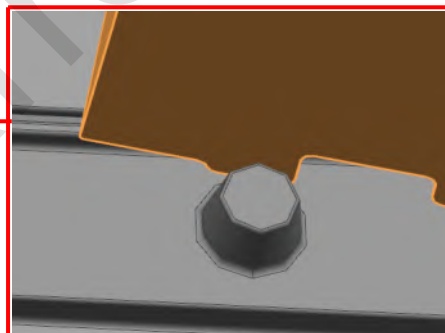
3 : Poser le déflecteur sur le haut de la plaque décor
(Vue en coupe)



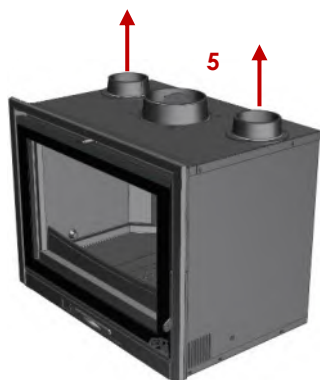
DETAIL B



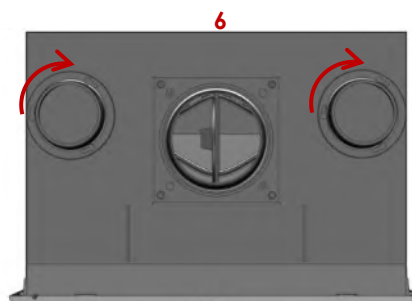
4 : Rabattre le déflecteur sur l'avant sur les taquets des côtés.



4. Mise en place des gaines de décentralisation d'air.



5 : Retirer les opercules.



6 : Engager les gaines dans leur emplacement